

Technisches Datenblatt

Produktmerkmale



Herd elektrisch

Modell

SAP -Code

00014775



- Gerätetyp: Elektrisches Gerät
- Stromverbrauch der Zone 1 [KW]: 2,5
- Stromverbrauch der Zone 2 [KW]: 2,5
- Stromverbrauch der Zone 3 [KW]: 2,5
- Stromverbrauch der Zone 4 [KW]: 2,5
- Schutz der Kontrollen: IP24
- Material: AISI 304 obere Platte und Umhüllung

SAP -Code	00014775	Anzahl der Zonen	4
Netzbreite [MM]	800	Stromverbrauch der Zone 1 [KW]	2,5
Nettentiefe [MM]	730	Stromverbrauch der Zone 2 [KW]	2,5
Nettohöhe [MM]	300	Stromverbrauch der Zone 3 [KW]	2,5
Nettogewicht / kg]	40.00	Stromverbrauch der Zone 4 [KW]	2,5
Power Electric [KW]	10.000	Feste obere Abmessungen [mm x mm]	300 x 300
Wird geladen	400 V / 3N - 50 Hz		

Technisches Datenblatt

Technische Zeichnung

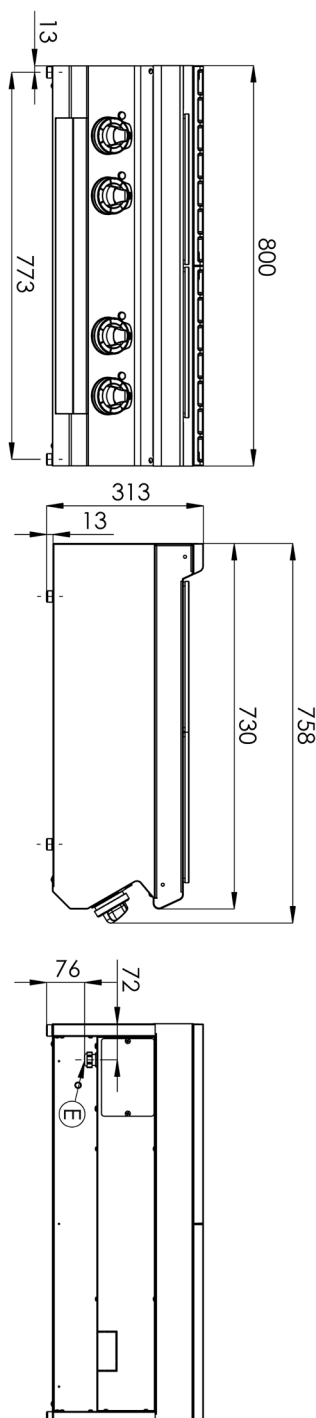


Herd elektrisch

Modell

SAP -Code

00014775



Technisches Datenblatt

technische Parameter



Herd elektrisch

Modell

SAP -Code

00014775

1. SAP -Code:

00014775

2. Netzbreite [MM]:

800

3. Nettentiefe [MM]:

730

4. Nettohöhe [MM]:

300

5. Nettogewicht / kg]:

40.00

6. Bruttobreite [MM]:

840

7. Grobtiefe [MM]:

800

8. Bruttohöhe [MM]:

480

9. Bruttogewicht [kg]:

49.00

10. Gerätetyp:

Elektrisches Gerät

11. Konstruktionstyp des Geräts:

Tischgerät

12. Power Electric [KW]:

10.000

13. Wird geladen:

400 V / 3N - 50 Hz

14. Schutz der Kontrollen:

IP24

15. Die Außenfarbe des Geräts:

Edelstahl

16. Material:

AISI 304 obere Platte und Umhüllung

17. Indikatoren:

Betriebsanzeige

18. Arbeitsplatztyp:

Eingepresst - komfortable Wartung und Reinigung

19. Arbeitsplatzmaterial:

AISI 304

20. Dicke der Arbeitsplatte [MM]:

1.50

21. Anzahl der Zonen:

4

22. Stromverbrauch der Zone 1 [KW]:

2,5

23. Stromverbrauch der Zone 2 [KW]:

2,5

24. Stromverbrauch der Zone 3 [KW]:

2,5

25. Stromverbrauch der Zone 4 [KW]:

2,5

26. Maximale Gerätetemperatur [° C]:

400

27. Mindestvorrichtungstemperatur [° C]:

50

28. Service -Zugänglichkeit:

von durch Abnehmen des Frontpaneels

Technisches Datenblatt

technische Parameter



Herd elektrisch

Modell

SAP -Code

00014775

29. Anzahl der Brenner/heißen Teller:

4

31. Feste obere Abmessungen [mm x mm]:

300 x 300

30. Art der elektrischen Kochzonen:

quadratisch